



شرکت توسعه کشاورزی سهیل اکباتان

چاله کن ۴ بازو

دفترچه راهنما



نشانی :

همدان ، بزرگراه خلیج فارس (جاده ملایر)
کیلومتر 8 ، جنب جایگاه سوخت



واتساپ :

+۹۸۹۱۸۱۱۰۲۳۹۰



تلفن :

۰۸۱-۳۲۶۷۲۳۹۰



ایمیل :

HAMEDAN.TAKSA@GMAIL.COM



وب سایت :

TAKSA-AGRI.IR



شرکت توسعه کشاورزی سهیل اکباتان

بسمه تعالی

شرکت تکسا در سال ۱۳۸۸ با توجه به نیاز کشاورزان گرامی در زمینه ساخت انواع ماشین های برداشت علوفه فعالیت خود را آغاز نموده است ، از زمان تاسیس تا به هنگام گامهای بزرگی در عرصه ساخت ماشین های کشاورزی با استفاده از پرسنل متخصص ، دستگاه های مجهز و امکانات فنی برداشته است . این شرکت با تولید محصولات رقابتی توانسته است خود را به شکل یک شرکت قابل اطمینان در بازار رقابت داخلی و خارجی حفظ نماید و تولیدات خود را به بهترین نحو گسترش دهد . و در حال حاضر شرکت به طور تخصصی طراحی و ساخت ماشین هایی از قبیل :

بیلر مکعبی ، گاه خرد کن ، مکنده گاه ، انواع موور دو استوانه ای با عرض برداشت ۱۶۵ سانتی متر و ۱۸۵ سانتی متر ، انواع ریک خورشیدی ۱۰ تایی ، ۴ تایی ، ۵ تایی و ۵۶ پره و ریک دوار در دستور کار خود قرار داده است .

امید است با همکاری مسئولین محترم و کشاورزان عزیز بتوانیم در سالهای آتی گامهای بلندی در زمینه تولید ماشین های جدید کشاورزی برداریم.





۶۰+۴۰ سانتی متر	قطر مته	Drill Diameter	60+40cm
۹۰ سانتی متر	حداکثر عمق کار	Max. Working Depth	90cm
۸۰ - ۶۰ اسب بخار	توان مورد نیاز	Required Power	60-80hp
۱۹۰ کیلوگرم	وزن تقریبی	Approx. Weight	190kg
۵۴۰	سرعت P.T.O	Drive P.T.O	540



چاله کن ها یک مته بزرگ دارند که معمولاً توسط محور پی تی او تراکتور به چرخش در می آید و در طول چند ثانیه گودال استاندارد را حفر می کند. گودال کن تراکتور با فشار هیدرولیک داخل خاک شده و از آن بیرون می آید. این دستگاه جهت درختکاری ، کندن چاله برای تیر فنس و حصار کشی اطراف مزرعه ، تیرهای برق فشار قوی و ضعیف ، آب و فاضلاب ، ستون پل ها و مخابرات و تابلوهای کنار جاده به کار می رود .

The Hole Digger (Drill) have a large drill, usually driven by a PTO tractor It spins and digs a standard pit in a matter of seconds.

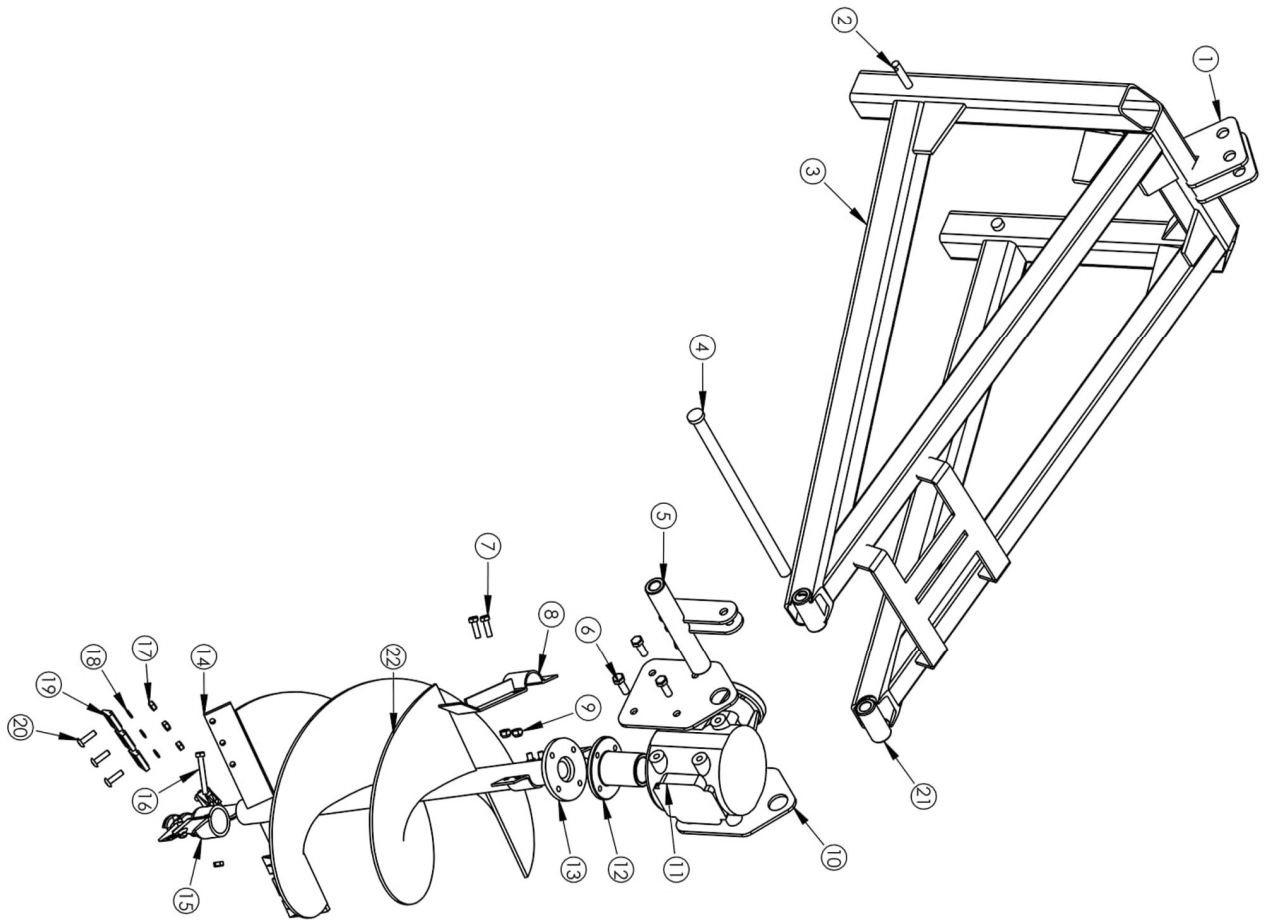
The tractor pit enters the soil with hydraulic pressure and exits it This machine is used for carpentry, digging holes for fence beams and fencing around.

Farm, high and low voltage electricity poles, water and sewage, bridge pillars and Telecommunications and roadside signs are used.

گیربکس چاله کن / Gearbox



۳:۱	نسبت دنده ها	Gear Ratio	3:1
۵۴۰ دور	سرعت ورودی	Input Speed	540 rpm
۱۸۰ دور	سرعت خروجی	Output Speed	180 rpm
۳۶ اسب بخار	توان مورد نیاز	Input Power	36 HP
۱۳۷۹ نیوتن متر	گشتاور خروجی	Output Torque	1379 Nm
۳۸ کیلوگرم	وزن	Weight	38 Kg
۱ لیتر	حجم روغن	Oil Volume	1 Lt.



ROTARY RAKE PART LIST

Part code / کد قطعه	Qty / تعداد	Part Name / نام قطعه	ROW	Part code / کد قطعه	Qty / تعداد	Part Name / نام قطعه	ROW
				HOL1000015	2	صفحه اتصال سه نقطه / Three-point connection plate	1
				HOL1000021	2	شافت اتصال سه نقطه / Three-point connecting shaft	2
				HOL1000002	1	شاسی اصلی / Main chassis	3
				HOL1000010	1	شافت اتصال گیربکس به شاسی / Shaft connecting gearbox to chassis	4
				HOL1000009	1	بوش شاسی گیربکس / Bush Chassis Gearbox	5
				HOL1000006	8	پیچ / 16*30 screw	6
				HOL1000017	4	پیچ / 12*40 screw	7
				HOL1000004	2	خاک پرتان / Soil throwing	8
				HOL1000013	4	مهره / 12*1/5 nut	9
				HOL1000011	2	صفحه شاسی گیربکس / Gearbox chassis plate	10
				HOL1000020	1	گیربکس / gearbox	11
				HOL1000014	1	فلانچ گیربکس / Gearbox flange	12
				HOL1000007	1	فلانچ مارپیچ / Spiral flange	13
				HOL1000022	2	صفحه نگهدارنده تیغه / Blade holder plate	14
				HOL1000003	1	سر منته / The drill	15
				HOL1000001	1	پیچ / 12*90 screw	16
				HOL1000019	9	مهره / 12 nut	17
				HOL1000008	8	واشر فنری / 12 spring washer	18
				HOL1000018	8	تیغه / The blade	19
				HOL1000016	8	پیچ / 12*40 screw	20
				HOL1000012	2	بوش سر شاسی / Bush head chassis	21
				HOL1000005	1	مارپیچ / Spiral	22

Soheil Ekbatan Agricultural Development Company



In the name of God

TAKSA CO. has been established to produce hay harvesting machineries in 2008 It has been progresses at manufacturing agricultural machineries through its developed machinery plant since its establishment day , technical possibilities and expert staff. It has been continued its being worldwide preferref firm feature,a safe trim qualification through producing world wide competitive products Our firm that continues to increase its current product , now TAKSA has been expertise machineries such as mower165 , mower185 , and type of rakes , baler and straw chopp to produce.

TAKSA that forwards step by step the way of being a leader mark in its sector continues to perform all of its investments that should be done in this way.





Ekbatan Soheil agricultural development Co

Hole Digger 4 arms

Manuals



Address :



**Next to gas station . 8 kilometer.
Persian gulf road . Hamedan.Iran**



**Telephone :
081-32672390**



**Whatsapp :
+989181102390**



**Website :
TAKSA-AGRI.IR**



**Email :
HAMEDAN.TAKSA@GMAIL.COM**